



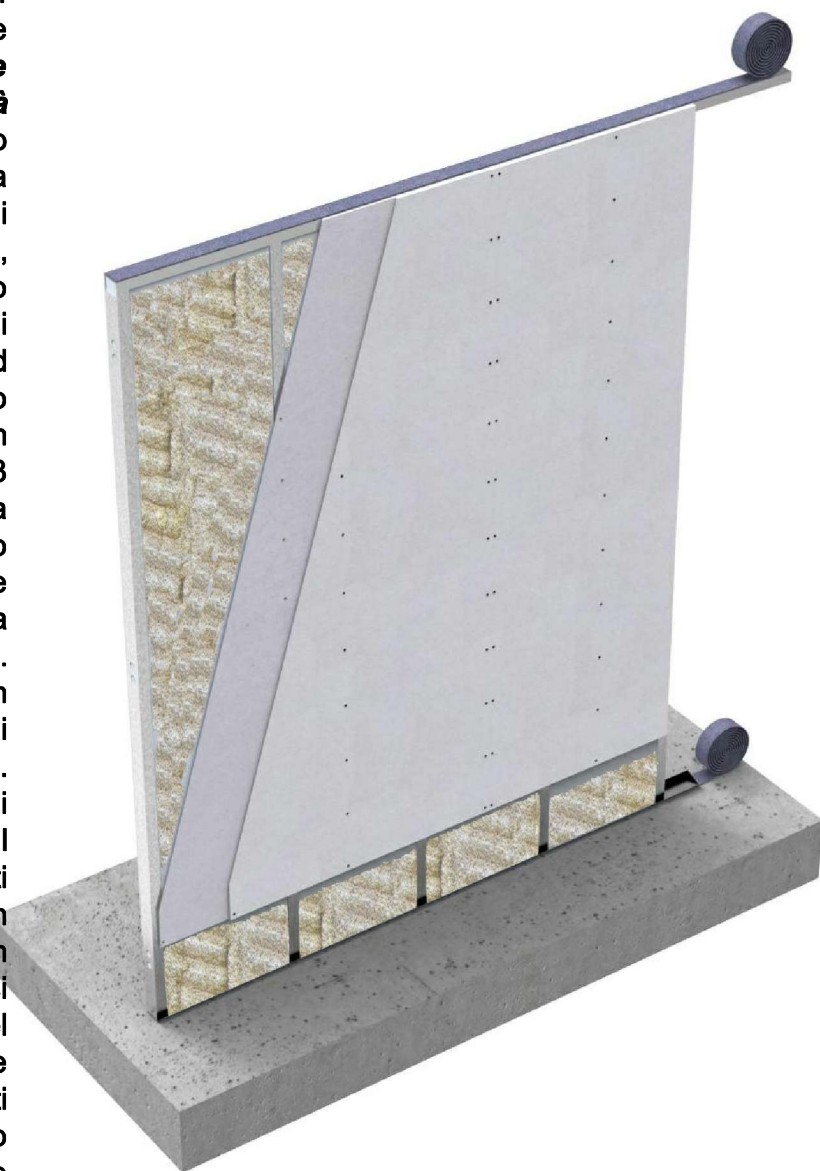
Scheda Tecnica Parete MODULO JJ cod. I75LMcg

VOCE DI CAPITOLATO

Parete Interna a secco con sistema Jendy Joss® denominato MODULO JJ ad elevate prestazioni acustiche R_w 56 dB e Resistenza al Fuoco EI60, composta da moduli "preassemblati" in stabilimento, progettati e realizzati a misura **con eventuale impiantistica elettrica ed idraulica già predisposta**, per uno spessore complessivo di **125mm**. I moduli sono composti da una orditura metallica formata da guide orizzontali e montanti verticali di acciaio zincato DX51, spessore 06/10, larghezza 75mm, passo 600mm opportunamente assemblati, dotati di idonee forometrie necessarie ai fissaggi ed all'assemblaggio. I profili di base vengono isolati dalle strutture esistenti con una guaina in polietilene impermeabile dello spessore di 3 mm e con funzione di taglio acustico. La pannellatura di ogni modulo è costituita da uno strato di lastre in cartongesso di spessore 12,5mm per lato, avvitate all'orditura metallica con apposite viti VT3.5*35 in acciaio fosfatato.

Nell'intercapedine di ogni modulo è inserito un materassino di lana minerale dello spessore di 70mm con funzione di isolamento acustico. Ogni modulo è dotato di un sistema di "immaschiamento" per il fissaggio con il modulo adiacente tramite viti autoperforanti VT3.5*35. Il fissaggio ai solai avviene con ulteriori profili di acciaio zincato da 12/10mm tassellati alla struttura esistente ed ai quali si avvierà il modulo prima dell'applicazione del cartongesso di finitura da 12,5mm di spessore che sarà fissato tramite viti autofilettanti direttamente alla struttura del Modulo sottostante. Si adotterà una tradizionale stuccatura dei giunti, degli angoli e della testa delle viti per la lastra in cartongesso, in modo da ottenere una superficie pronta per la carteggiatura e tinteggiatura.

Computazione vuoto per pieno per aperture < 4,00mq.



PARETI INTERNE



Jendy Joss Building S.r.l. Via Menarini 21/23/25 - 40054 Budrio (BO) • tel 051.80.39.56
web www.jendyjoss.com • e-mail info@jendyjoss.com • legalmail.jendyjoss@legalmail.it
C.F./P.I. 03033781208 • Capitale Sociale € 550.000,00 i.v. • REA 486315

CQOP SOA
CONSTRUTTORI QUALIFICATI OPERE PUBBLICHE





Scheda Tecnica Parete

MODULO JJ cod. I75LMcg

PARETI INTERNE

PARETE	u.m.	Valore
Spessore totale della parete	mm	125
Altezza massima	m	5,80
Peso indicativo della parete al mq	kg	40,0
Reazione al fuoco della superficie	Classe	A _{2s1,d0}
Resistenza al fuoco – EI	min.	60
Fonoisolamento (valore da software) R'w	dB	56
Comportamento meccanico per carico orizzontale ad 1,20m dal piano di calpestio	KN/m	> 1
Superficie interna	–	Placcatura in cartongesso
Possibile finitura	–	Tinteggio, rivestimento, carta, pvc, resina, ecc...

STRUTTURA METALLICA	u.m.	Valore
Profondità dell'orditura metallica	mm	75
Interasse tra i montanti	mm	600 (doppio uno ogni 2)
Spessore acciaio	mm	06/10
Qualità acciaio	–	DX51
Zincatura	–	Z100

LASTRE CARTONGESSO	u.m.	Valore
Spessore	mm	12,5
Altezza	mm	2.500–3.000
Larghezza	mm	1.200
Densità	Kg/m ³	700
Classe di Reazione al Fuoco	Classe	A2–s1,d0 (B)
Conducibilità termica	W/mK	0,20
Permeabilità vapore acqueo	–	10

ISOLANTE TERMO-ACUSTICO INTERNO	u.m.	Valore
Tipologia	–	Lana Minerale
Spessore	mm	70
Conducibilità Termica dichiarata λ_d	W/mK	0,037
Reazione al Fuoco	Classe	A1
Calore Specifico Cp	J/kgK	1.030

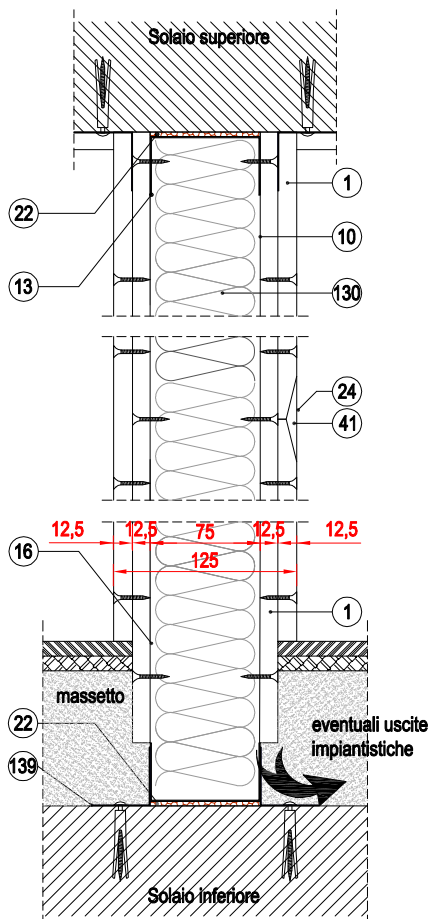




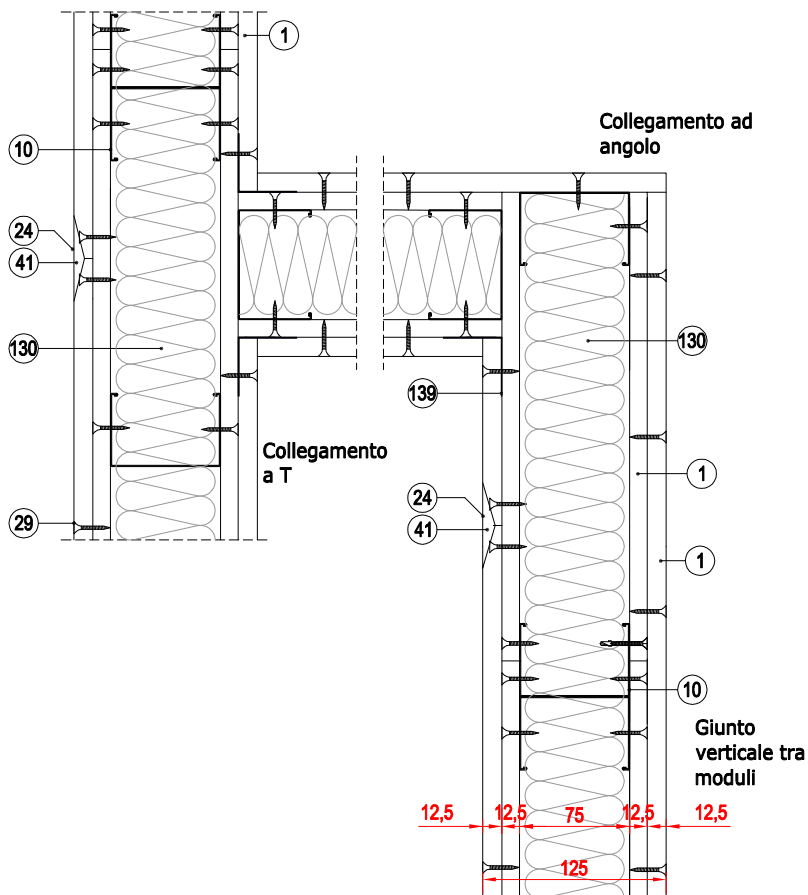
Scheda Tecnica Parete MODULO JJ cod. I75LMcg

PARETI INTERNE

Sezione verticale



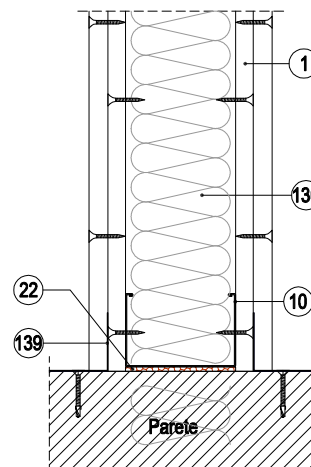
Sezione orizzontale



Legenda

n. Cod. Descrizione

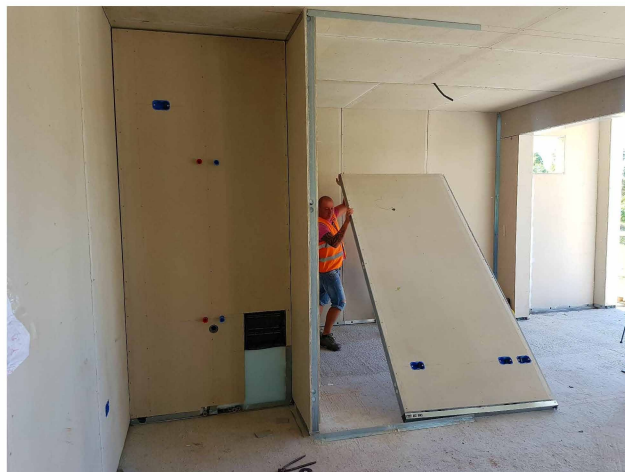
1	cg	Lastra in cartongesso da 13mm, dimensione 3000*1200mm
10	M75S08	Montante in acciaio zincato da 75mm, spessore 06/10
13	GS75S08	Guida superiore in acciaio zincato da 75mm, spessore 06/10
16	GI75S08	Guida inferiore in acciaio zincato da 75mm, spessore 06/10
22	Poliet 75	Guaina in polietilene da 75mm
24	Stucco cg	Stucco superficiale a base gesso
29	VT3.5*25	Vite 3.5*25 per lastra in cartongesso
41	Rete cg	Retina da 5cm per le fughe delle lastre in cartongesso
130	LM70	Pannello in lana minerale spessore 70mm
139	L40x40	Profilo di gunzione angoli 1 1/2" sez. 40x40





Scheda Tecnica Parete MODULO JJ cod. I75LMcg

PARETI INTERNE



FASI DI MONTAGGIO

1. Segnare con l'utilizzo di un laser o altra attrezzatura la posizione della parete sul pavimento e sul soffitto.
2. Incollare le guaina in polietilene autoadesiva sulle guide inferiori e superiori.
3. Tassellare a pavimento e soffitto, dove segnato, i profili al L da 12/10 su cui saranno avvitati i moduli, tenendo in considerazione che superiormente andrà in aderenza il modulo, mentre inferiormente, se previsto massetto ed impiantistica a pavimento, andrà in aderenza la struttura metallica.
4. Inserire i moduli accostandoli ai precedenti profili ed avvitandoli ad essi con viti auto perforanti, iniziando dai perimetrali.
5. Gli eventuali impianti elettrici ed idraulici saranno già predisposti a parete alle altezze e delle tipologie indicate dalla Direzione Lavori, con uscite a pavimento.
6. Le aperture per porte o altro saranno già predisposte nel modulo se possibile per la loro dimensione.
7. Accostare i moduli adiacenti "immaschiandoli" ed avvitandoli con viti autoperforanti VT3.5x35.
8. Prima di finire la parete placcandola con il cartongesso, completare l'impianto elettrico ed idraulico mettendo in pressione quest'ultimo e verificando l'assenza di errori/difetti dell'impiantistica predisposta a parete.
9. Terminato il passaggio precedente con esito positivo, procedere al placcaggio dei moduli con lastre in cartongesso da fissare direttamente alle strutture del Modulo con apposite viti autoperforanti VT3.5x45.
10. Stuccare la lastra in cartongesso in maniera tradizionale con stucco a base gesso ed interposta retina da 5cm nei giunti.
11. La finitura interna potrà prevedere la tinteggiatura, il rivestimenti in carta, resina, pvc, il rivestimento con gres o pietre ed ogni altra tipologia.

